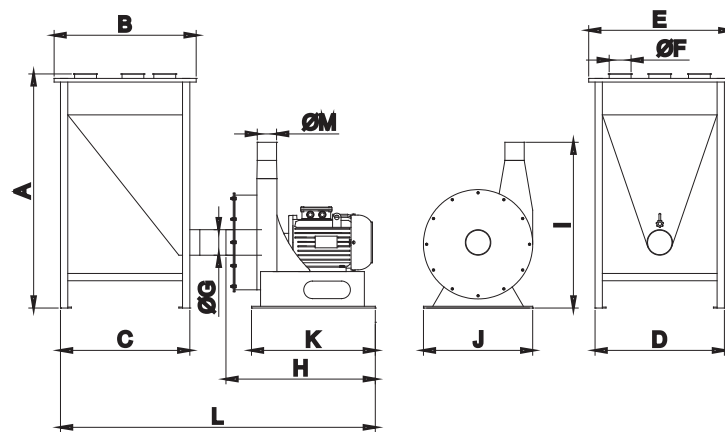


## ÜFLEMELİ KIRICI

Blower Hammer Mill  
Молотковая Дробилка



Type	Motor (kW)	Bıçak Sayısı Blade Number	Dimensions (mm)						Weight (kg)
			A	B	C	D	E	F	
ZUK-11	11	60	1800	1355	855	1030	1210	600	950
ZUK-15	15	60	1800	1355	855	1030	1210	600	970