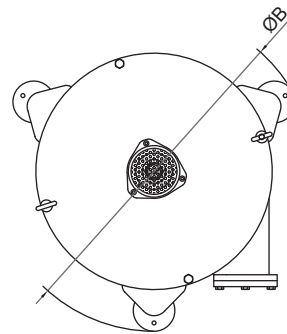
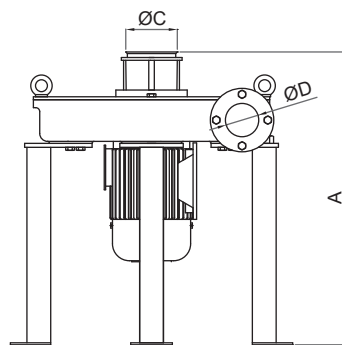




İRMIK KIRICI

Impact Detacher
Энтолейтор



Type	Technical Features		Dimensions (mm)					Weight (kg)
	Power (kw)	Motor Cycle (rpm)	A	ØB	ØC	D	ØE	
ZİF-55	5,5	3000	575	600	76x70	740	120	115
ZİF-75	7,5	3000	575	600	76x70	740	120	130
ZİF-110	11	3000	670	600	76x70	835	120	145

ZİF-101 Alüminyum Mal Giriş Feneri

Aluminium Product Inlet Glass
Каркас Смотрового Стекла Энтолейтора (Алюминевый)



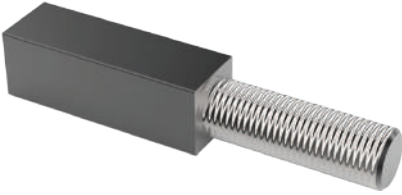
ZİF-102 Mal Giriş Camı

Product Inlet Glass
Смотровое Стекло Энтолейтора



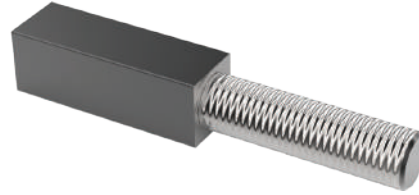
ZİF-103 İrmik Fanı Alt Tabla İğnesi

Impact Detacher Bottom Plate Pin
Нож Энтолейтора (Нижний)



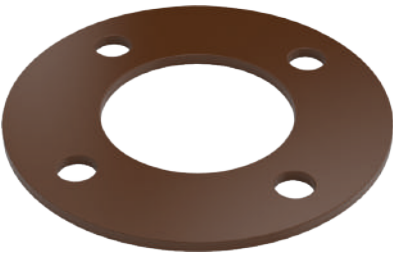
ZİF-104 İrmik Fanı Üst Tabla İğnesi

Impact Detacher Top Plate Pin
Нож Энтолейтора (Верхний)



ZİF-105 İrmik Fanı Çıkış Contası

Impact Detacher Out Gasket
Прокладка Энтолейтора



ZİF-106 İrmik Fanı Rotoru

Impact Detacher Rotor
Ротор Энтолейтора

